

AOC GAMING



دليل استخدام

24G50Z2

AOC GAMING MONITOR

1.....	ةمالسلا
1.....	ةينطولا ريباعملا
2.....	ةقاطلا
3.....	بيكرتلا
4.....	فيظنتلا
5.....	برخأ
6.....	دادعإلا
6.....	ةبلعلا تايوتحم
7.....	ةدعاقلاو لماحلا بيكرت
8.....	ةدهاشملا ةيواز طبض
9.....	ةشاشلا ليصوت
10.....	طناحلا بلع بيكرتلا
11.....	Adaptive-Sync ةفيظو
12.....	HDR
13.....	طبضلا
13.....	عيرسلا ليغشتلا حيتافم
14.....	(OSD) ضرعلا ةمئاق تاداعإ
15.....	ةبعلا تاداعإ
17.....	ةروصلا
20.....	تاداعإلا
21.....	توصلا
22.....	(OSD) ضرعلا ةمئاق دادعإ
23.....	تامولعملا
24.....	LED رشؤم
25.....	اهحالصإو لاطعألا فاشكتسا
26.....	تافصاوملا
26.....	ةماعلا تافصاوملا
27.....	ةقبسلا ضرعلا عاضوأ
28.....	سيبابدلا تانييعت
29.....	ليغشتو ليصوت

السلامة

المعايير الوطنية

دنتسما اذه يف ةمدختسما ةينطولا ريباعملا ةيلاتلا ةيعرفلا ماسقألا فصت

الملاحظات والتنبيهات والتحذيرات

وحنلا بلع مدختستو، ياريدحتو تاهيبتو تاطحالم لتكلا هذه دعُت. لئام وأ ضيرع طخب عبطتو ةنوقياً صوصنلا لتك بحاصت دق، ليلدلا اذه لاوط يلاتلا:



لضفاً لكشب كب صاخلا بوساخلا ماظن مادختسا بلع كدعاست ةماه تامولعم بلا ةظحالملا ريشت: ةظحالم



ةلكشملا بنجت ةيفيكب كربخيو، تانايبلا نادقف وأ ةزهجألا يف فلت ثودح لامتحا بلا ريدحتلا ريشي: ريدحت



ةلكشملا بنجت ةيفيكب كربخيو ةيدسج ةباصا ثودح لامتحا بلا هيبتلا ريشي: هيبت

ةهجالا لبق نم ددحلا هيبتلا ضرع لكش صرفي، تالاحلا هذه لثم يف. زمر اهقفاري ال دقو ةليدب تاقيسنتب تاهيبتلا ضعب رهظت دق ةصنملا ةيميظنتلا.

الطاقة

⚠️ كلز نمل دۆزمل يئابرهكلا رايئلا عون نم ادكأتم نكت مل اذإ. قصلملا بلع نؤدوملا عونلا نم عقاط ردصم نم طقف ةشاشلا ليغشت بجي ةيلحملا ابرهكلا ةكرش وأ عيلا ليكو رشتساف

⚠️ (ضرألاب ليصوتلل) ةثلاث ةكوش بلع يوتحي سباق وهو، تاكوش ثالث يذ ضرؤم سباقب ةدؤزم ةشاشلا. نم بلطاف، كالسألا يئال سباقلا عم قفاوتي كيدل ابرهكلا سيقم نكي مل اذإ. نامأ ةزيمك ضرؤم ابرهك سيقم عم طقف سباقلا اذ بهسانتيس. ضيرأتلا سيقم يئاقولا ضرغلا غلثت ال. نمأ لكشب ضرألاب زاهجلا ليصوتل ألوحمدختسا وأ، حيحصلا سيقملا بيكرت ابرهك ينف

⚠️ نع جئانلا فلتلا نم ةشاشلا كلذ يمحيس. ةليوط تارتفل اهمادختسا مدع دنع وأ ةيدعرا فصاوعلامائتأ يئابرهكلا رايئلا ردصم نم ةشاشلا لصفاف. ةئجافملا يئابرهكلا دهجلا تاغافترا

⚠️ ثودح وأ قيرح بوشن بلا دئازلا ليمحتلا يدؤي دق. ةيباعيتسالا اهتقاط نم رثكأب ديدمتلا كالسأو ةيئابرهكلا ليصوتلا طئارش لمحتت ال. ةيئابرهك ةمدص

⚠️ حوارتي دهجب ةفتصم ةبسانم سباقمب ةدؤزملو، UL ةمئاق يف ةجزدتم بوساح ةزهجأ عم طقف ةشاشلا مدختسا، ضميرم ءادأ نامضل 2 ريبمأ 5 غلبي نندأ رايئبو، ددرتم رايئ تلوف 100-40 نيپ

⚠️ هيلإ لوصول لهس نوكي نأو زاهجلا نم برقلاب طئاحلا سيقم بيكرت بجي. ةدودحملا ةيعانصلا واب نك ةكرش: ةعنصملا ةكرشلا
ليدوملا

S036BGB1900190

S036BGU1900190

S036BCV1900190

S040APP1900190

التركيب

⚠️ ةباصيا بلا يدؤت دقف ،ةشاشلا طوقس لاح يف .ةرفقتسم ريغ ةلواط وأ سوق وأ لجرألا يثالث لمام وأ لمام وأ ةبرع بلع ةشاشلا عضت ال ةكرشلا نم اهب بصوم ةلواط وأ اسوق وأ لجرألا يثالث اللامح وأ اللامح وأ ةبرع طقف مدختسا .جتنملا اذه يف اميسج اررض ببستو صخش ةكرشلا نم اهب بصوملا تيبنتلا تاقللم مدختساو ،جتنملا بيكرت دنع ةعنصملا ةكرشلا تاميلعت عبتا .جتنملا اذه عم اهعيب مت وأ ةعنصملا رذحب ةبرعلاو جتنملا عمجم كيرحت بجي .ةعنصملا

⚠️ وأ أقيرح ببسي دق امم ،ةيتابرهكلا ةرئادلا تانوكم فلت بلا كلذ يدؤي دقف .ادبأ ةشاشلا لكيه بلع ةدوجوملا ةحتفلا يف مسح يا لخدت ال .ادبأ ةشاشلا بلع لئاوسلا بكست ال .ةيتابرهك ةمدص

⚠️ ضرألا بلع جتنملا ةيمامألا ةهجاولا عضت ال

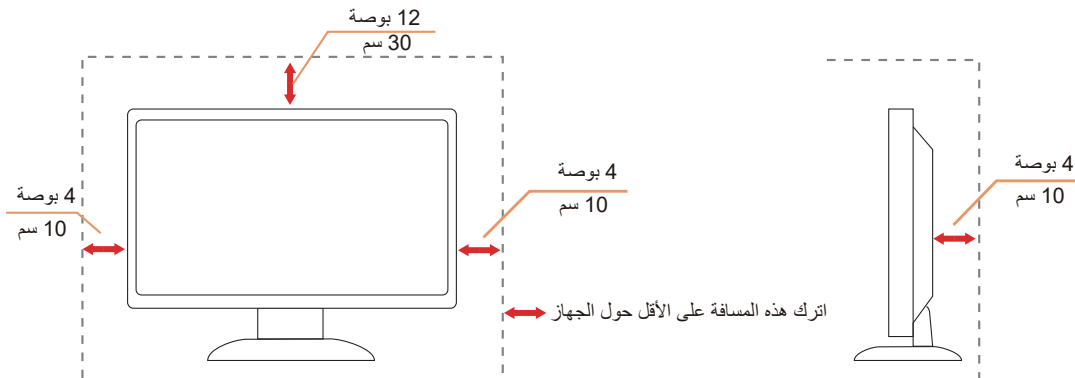
⚠️ .ةومجملا تاميلعت عبتاو ةعنصملا ةكرشلا نم ةدمتعم تيبنت ةومجم مدختساف ،فر وأ رادج بلع ةشاشلا تيبنتب تمق اذا

⚠️ ببسيو ةرارحلا ةجرد عافترا بلا يدؤي دق امم ،فالك ريغ ءاوهلا قفدت نوكي دقف الإو .هاندأ حضوم وه امك ةشاشلا لوح ةيفاك ةفاسم كرتا .ةشاشلا يف أفلت وأ أقيرح

⚠️ دحلا زواجت لاح يف .تاجرد 5- زواجت ال لفسألل ةشاشلا ليم ةبواز نا نم دكات ،راطلا نع ةحوللا لاصفنا لثم ،ةلمتحملا رارضألا بنجتل .نامضلا بجومب ةشاشلا فلت بطغي نلف ،تاجرد 5- ةغلابلا لفسألل ليملما ةبواز بصقألا

ةدعاقلا بلع وأ طئاحلا بلع اهيبيكرت دنع ةشاشلا لوح اهب بصوملا ةبوهنتلا قطانم هاندأ رظنا

مُثَبَّتة مع القاعدة



التنظيف

ءاملاب ةللم ةمعان شامق ةعطق مادختساب ماظتناب زاهجلا لكيه فظن. ⚠

ءو، ةفاج هبشو ةبطر شامقلا ةعطق نوكت نأ بجي (ربيافوركيام) ةقيقدلا فايلاأ وأ نطقلا نم ةمعان شامق ةعطق مدختسا، فيظنتلا دنع. ⚠
لكيهلا لءاد بلا لئاوسلا لوءذب حمست



جتنملا فيظنت لبق ةقاطلا كلس لصف بجري. ⚠

أخرى

⚠️.مدخلا زكرمب لصتاو اژوف ةقاطلا كلس لصفاف ،أأخذ وأ أئوص وأ ةبيرغ ةحئار ردصي جتنملا ناك اذإ

⚠️.ةراتس وأ ةلواط ةطساوب ةبوجم ريغ ةيوهتلا تاحتف نأ نم دكأت

⚠️.ليغشتلا ءانثأ ةيلع تامدص فورظ وأ ةديدش تازازتهال LCD ةشاش ضرعت ال

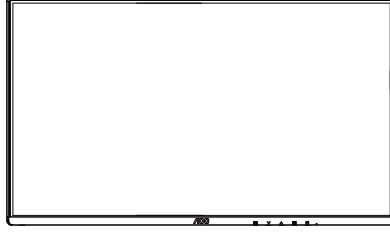
⚠️.لقنلا وأ ليغشتلا ءانثأ اهطقست وأ ةشاشلا عرقت ال

⚠️.لضفاً وأ H03VV-F، 3G، 0.75 mm² عون نم نوكت نأ بجي ،ايناملأل ةبسنلاب .ةمالسلا ئيح نم ةدمتعم ةقاطلا كالسأ نوكت نأ بجي
كلذل أقفو ةبسانملا عاونألا مادختسا بجي ،برخألا نادلبلل ةبسنلاب

⚠️.دحلا بلع(equalizer) توصللا لداعم طبيض يدؤي .عمسلا نادقف لإ ةيسأرلا تاعامسلاو نذألا تاعامس نم دئازلا توصللا طغض يدؤي نأ نكمي
توصللا طغض بوتسم ديزي يلاتلابو ،سأرلا تاعامسو تاعامسلا جرخ دهج ةدايز لإ بصقألا

الإعداد

المحتويات داخل العلبة



Quick Start Guide



Warranty Card

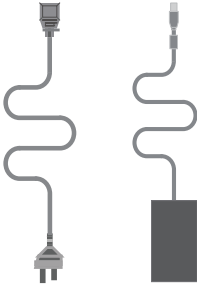


Stand



Base

*



Power Cable + Adapter

*



Adapter

*



HDMI Cable

*



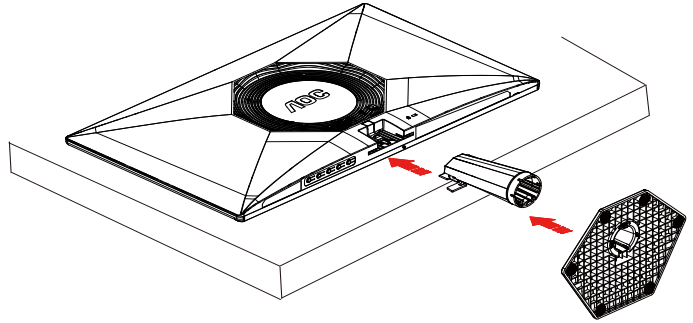
DisplayPort Cable

* ديكأتل AOC عرف بتكم وأ يلحملا ليكولا نم قفحتلا بجري. قطانملاو نادلبلا عيمج يف ةراشبالا تالبالك عيمج ريفوت متي نل

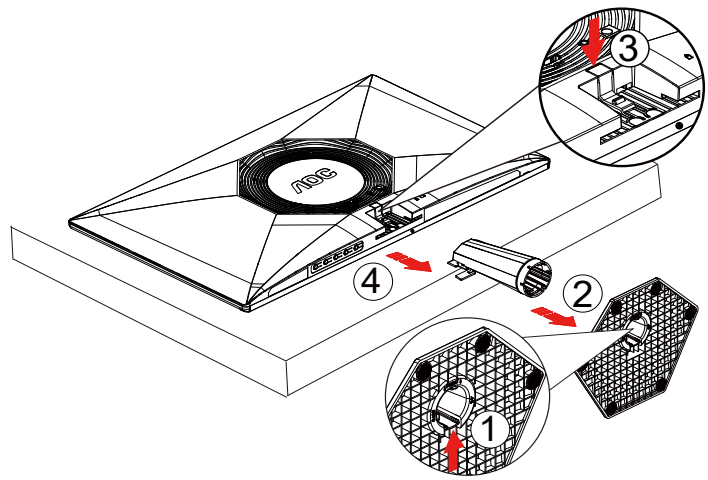
تركيب الحامل والقاعدة

هاندأ ةحصولا تاوطخلل أففو اهتلازا وأ ةدعاقلا بيكرت بجري

الإعداد:



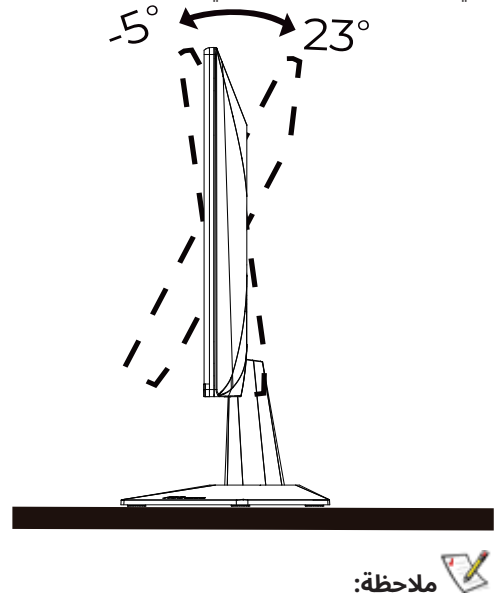
الإزالة:



ملاحظة: قد يختلف تصميم الشاشة عن التصميم الموضح. 

ضبط زاوية المشاهدة

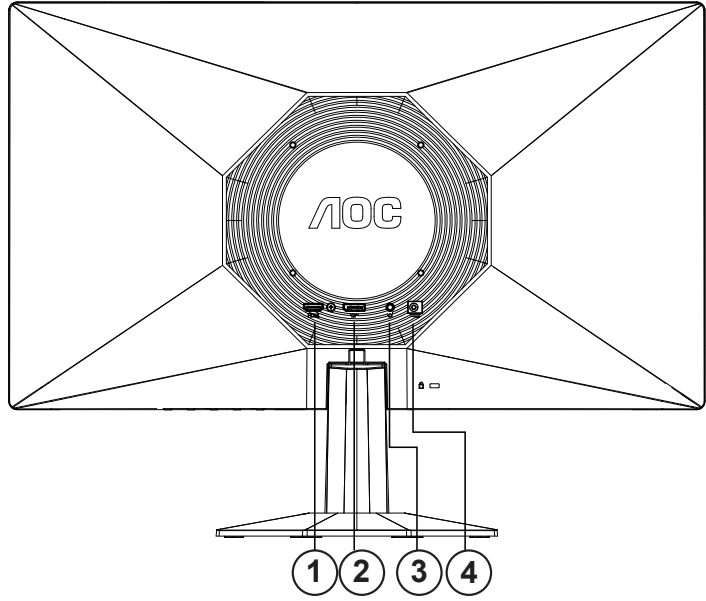
أفّو ءشاشلا ءيواز طبضي م؁ ءشاشلا بلع لماكلاب ههجو ءيؤر بلع هتردق نم مدختسلا دكأئي نأب بصوي؁ ءدهاشم ءبرجت لصفأ بلع لوصحلل
بصخشلا هليضفتل
ءشاشلا ءيواز رييغت دنع ءشاشلا بلقنت ال نتح لماحلا كسما
يلي امك ءشاشلا طبض كنكمي



اهفلت بلقنت LCD ءشاش سمل يدؤي دق. ءيوازلا رييغت دنع LCD ءشاش سملت ال

توصيل الشاشة

بوساحلاو ةشاشلا رهظ يف تالباكلا تاليصوت



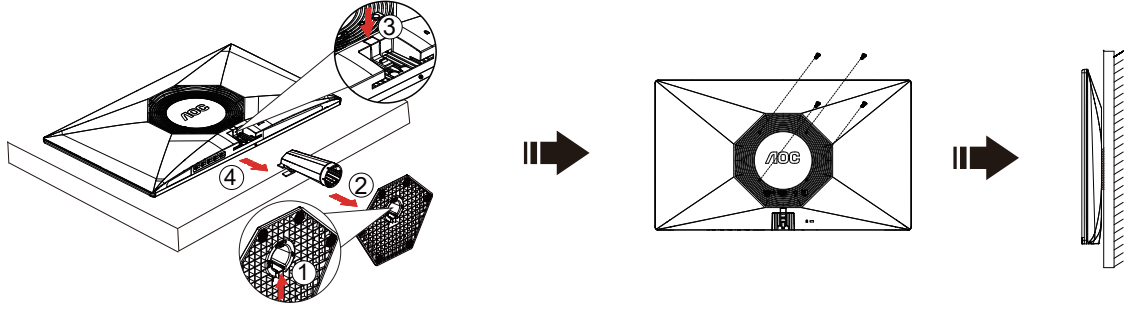
1. HDMI
2. DisplayPort
3. سماعة أذن
4. الطاقة

الاتصال بالحاسوب الشخصي

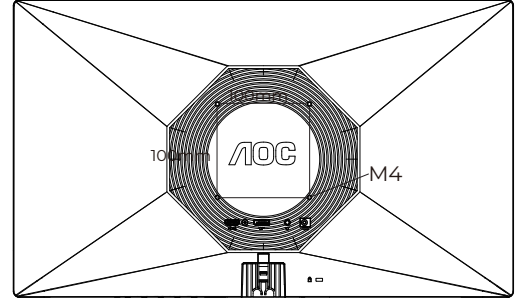
1. وُصِّل سلك الطاقة بإحكام إلى الجزء الخلفي من الشاشة.
 2. أطفئ حاسوبك وافصل كابل طاقته.
 3. وُصِّل كابل إشارة العرض إلى موصل الفيديو الموجود في ظهر حاسوبك.
 4. وُصِّل سلك طاقة حاسوبك وشاشة العرض بمقبس كهربائي قريب.
 5. شغّل حاسوبك وشاشة العرض.
- اهالصايو لاطعألا فاشكتسا مسق بلا عوجرلا بجري، ةروص ضرعت مل اذإ. تبيثتلا لمتكا دقف، ةروص كتشاش تضرع اذإ لىصوتلا لبق LCD ةشاشو يصخشلا بوساحلا ليغشت فاقيا امئاد بجي، تادعملا ةيامحل

التثبيت على الحائط

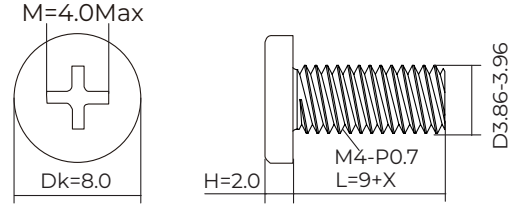
(يرائتخا) طئاحلا بلع تبيئت عارذ تبيئتلا ربيضتلا



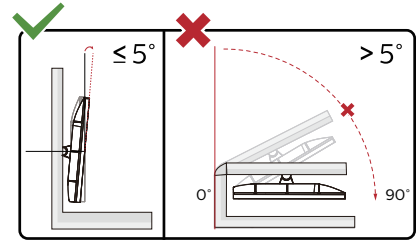
1. أزل القاعدة.
2. اتبع تعليمات الشركة المصنعة لتجميع ذراع التثبيت على الحائط.
3. ضع ذراع التثبيت على الحائط على ظهر الشاشة. قم بمحاذاة ثقوب الذراع مع الثقوب الموجودة في ظهر الشاشة.
4. أدخل البراغي الأربعة في الثقوب وشدها.
5. (يرائتخلا) طئاحلا بلع تبيئتلا عارذ عمق فرملا مدختسملا لبياد لى إ عوجرلا لى جرد. تلابكلا لى صوة دعأللحصول على تعليمات تركيبه على الحائط.



طئاحلا بلع تبيئتلا لماح ةكامس (X): $M4*(9+X)mm$ طئاحلا قيلعت يغارب تافصاوم



مسقلا وأ رجاتلا بدل كلذ نم ققحتلا بجري؛ زرطلا عيمج يف VESA رايعم قفو تبيئتلا يغارب بوقت رفوتت ال: ةظالم. طئاحلا بلع تبيئتلا بيكرت ناشب ةعنصملا ةكرشلا عم لصاوتلا أمئاد بجي AOC ةكرشل يمسرلا



ةحوضملا ميماصتلا نع ةشاشلا ميمصت فلتخي دق*

ريذحت

1. لتجنب حدوث تلف محتمل في الشاشة، مثل تقشر اللوحة، تأكد من أن الشاشة لا تميل إلى الأسفل بأكثر من 5- درجات.
2. لا تضغط على الشاشة أثناء ضبط زاوية الشاشة. امسك الإطار فقط.

Adaptive-Sync ةفيظو

1. HDMI و DisplayPort يذفنم عم Adaptive-Sync ةفيظو لمعدت
2. بطاقات الرسومات المتوافقة: القائمة الموصى بها أدناه، ويمكن أيضًا التحقق منها بزيارة www.AMD.com

بطاقات الرسومات

- Radeon™ RX Vega قلساس
- Radeon™ RX 500 قلساس
- Radeon™ RX 400 قلساس
- (Radeon™ R9 370/X و R7 370/X و R9 265) تازارط عانتتسا (Radeon™ R9/R7 300 قلساس
- (Radeon™ Pro Duo (2016
- Radeon™ R9 Nano قلساس
- Radeon™ R9 Fury قلساس
- (Radeon™ R9 280/X و R9 270/X) تازارط عانتتسا (Radeon™ R9/R7 200 قلساس

المعالجات

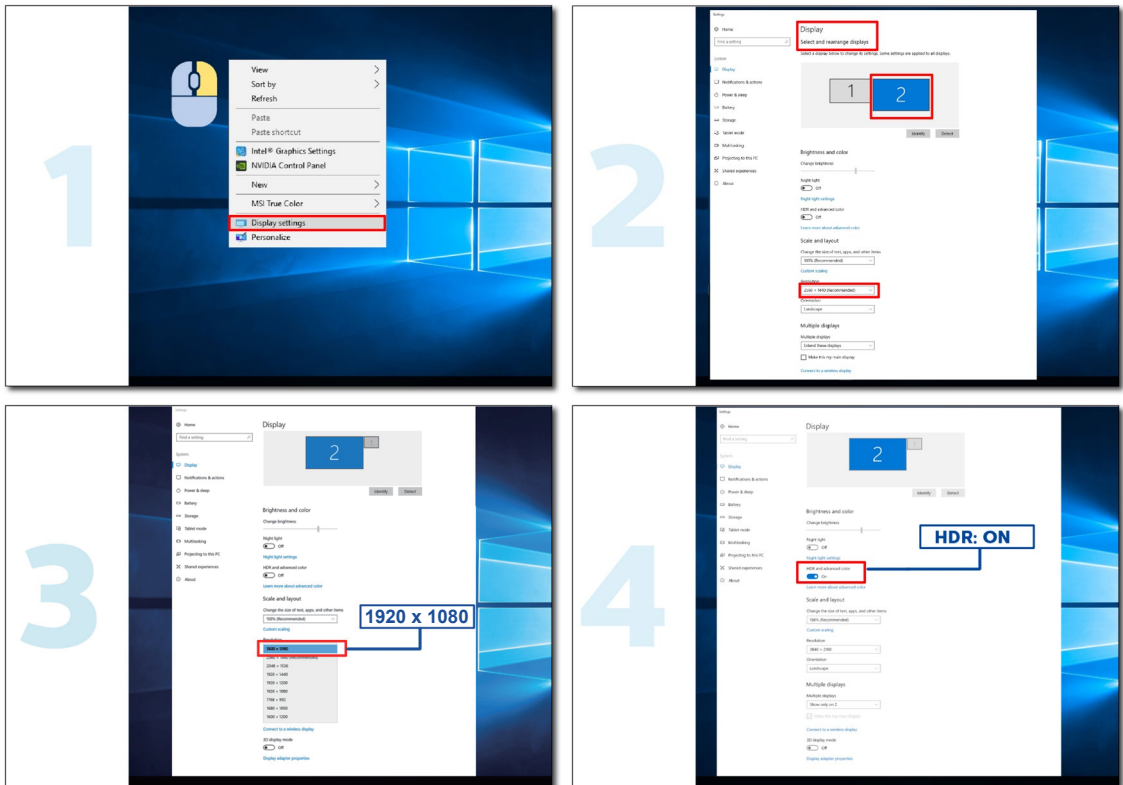
- AMD Ryzen™ 7 2700U
- AMD Ryzen™ 5 2500U
- AMD Ryzen™ 5 2400G
- AMD Ryzen™ 3 2300U
- AMD Ryzen™ 3 2200G
- AMD PRO A12-9800
- AMD PRO A12-9800E
- AMD PRO A10-9700
- AMD PRO A10-9700E
- AMD PRO A8-9600
- AMD PRO A6-9500
- AMD PRO A6-9500E
- AMD PRO A12-8870
- AMD PRO A12-8870E
- AMD PRO A10-8770
- AMD PRO A10-8770E
- AMD PRO A10-8750B
- AMD PRO A8-8650B
- AMD PRO A6-8570
- AMD PRO A6-8570E
- AMD PRO A4-8350B
- AMD A10-7890K
- AMD A10-7870K
- AMD A10-7850K
- AMD A10-7800
- AMD A10-7700K
- AMD A8-7670K
- AMD A8-7650K
- AMD A8-7600
- AMD A6-7400K

HDR

HDR10 ةفصب لادلا تاراشبا عم قفاوتم هنا لوصلل بوتحملا دوزمو زاهجلل ةمتصملا ةكرشلا عم لصاوتلا بجري. نيقتاوتم بوتحملاو لغشملا ناك اذإ ائتأقلت HDR ةفيظو ضرعلا لغفج دق يتأقتلا ليعفتلا ةفيظو بلا جاتحت ال امدنع HDR ةفيظول «OFF» ديدحت بجري. بوتحملاو كزاهج قفاوت لوح تامولعم بلع

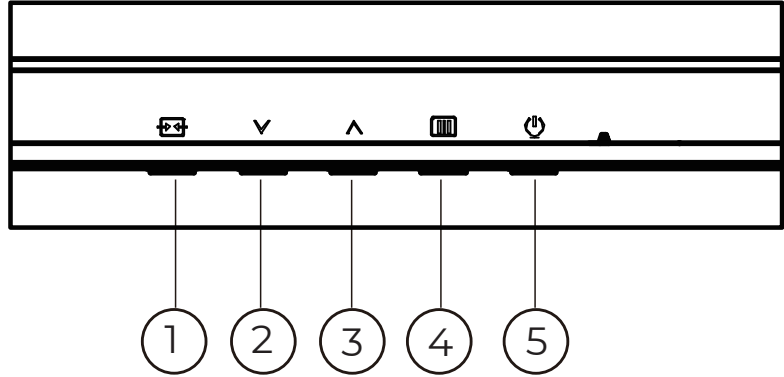
ملاحظة:

1. 1703 V1 رادصلإا نم مدقلا Windows 10 ماظن تارادصلإا يف DisplayPort/HDMI ةهجالو صباخ دلدعإ مزاي لا
2. 1703 V1 Windows 10 رادصلإا يف لمعلا DisplayPort ةهجالو نكمي لاو ، بطقف HDMI ةهجاو رفوتت
3. إعدادات العرض:
 - . (ON) ليغشتلا عضو لىء اقبسم HDR طبض م تو ، 1920×1080 لىء ضرعلا ةقد طبض م
 - . (رفوتم ت ناك اذإ) 1920×1080 لىء قدلا ربيغت دنع HDR ريتأن لىء لىء بيقحت نكمي ، بيبطتلا ليغشت دعب



جارِ التعديل

مفاتيح الاختصار



1	جورخل/ردصملا
2	(باعلألا عضو) مدختسملا رز
3	ريودتلا ةطقن
4	لاخد/ةمناقلإ
5	ةقاطلا

إ/ةمناقلادخال

ديدحتلا ديكأتل وأ (OSD) ةشاشلا بلع ضرعلا ةمناق ضرعل طغضا

الطاقة

ةشاشلا ليغشتل ةقاطلا رز طغضا

نقطة التدوير

اهنافخإ وأ اهراھظإل (Dial Point) لاصتلا ةطقن رز طغضا، ةطشن (OSD) ةشاشلا بلع ضرعلا ةمناق نوكت ال امدنع

إ/باعلألا عضو) مدختسملا رز

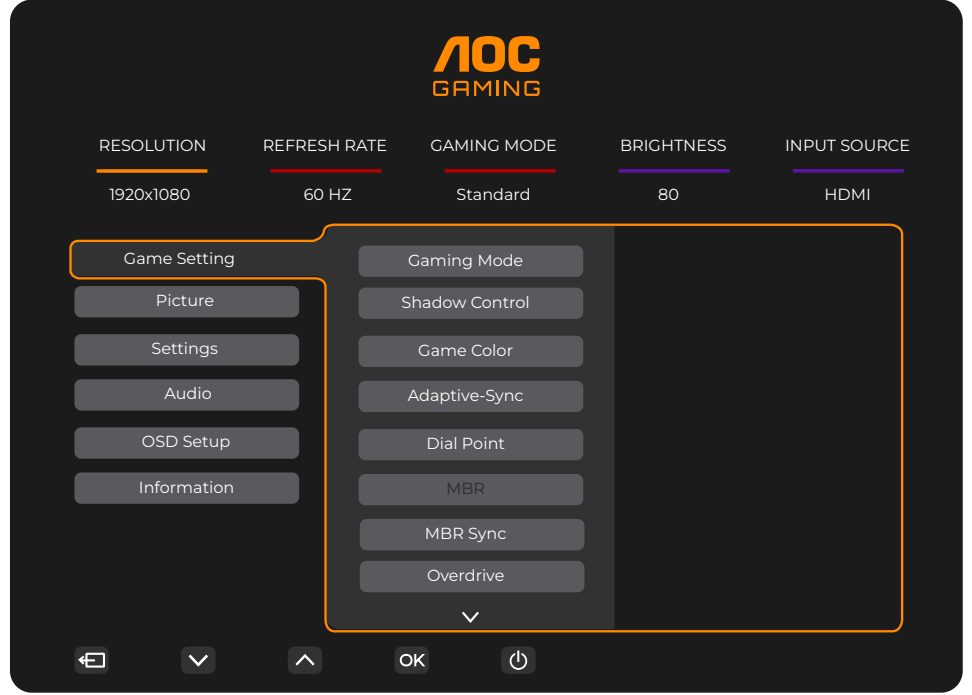
(Dual Resolution) ةجودز ملا ةقدلا وه يضارتفلا دادعإلا. تاراطإلا دادع/باعلألا عضو: راصتخلا حاتفم ةمناق "✓" مدختسملا دادعإ رايئخال اءاتفم "✓" وأ "✓" طغضا مء، باعلألا عضو ةفيظو حتفل اءاتفم "✓" طغضا، ةطشن (OSD) ةشاشلا بلع ضرعلا ةمناق نوكت ال امدنع. ةفلتخملا باعلألا عاونأل اقفو (Gamer 1، Gamer 2، Gamer 3، تاقلابس، RTS، FPS) باعلألا عضو

إ/ردصملا لخروج

ردصملا راصتخلا حاتفم ةفيظو ليعفت لإ جورخل/ردصملا رز بلع طغضلا يدؤي، ةقلغم (OSD) ةشاشلا بلع ضرعلا ةمناق نوكت امدنعا (OSD) ةمناق نم جورخلل) جورخ حاتفمك رزلا اذه لمعي، ةطشن (OSD) ةشاشلا بلع ضرعلا ةمناق نوكت امدنع

(OSD) ةشاشلا بلع ضرعلا ةمئاق تادادعا

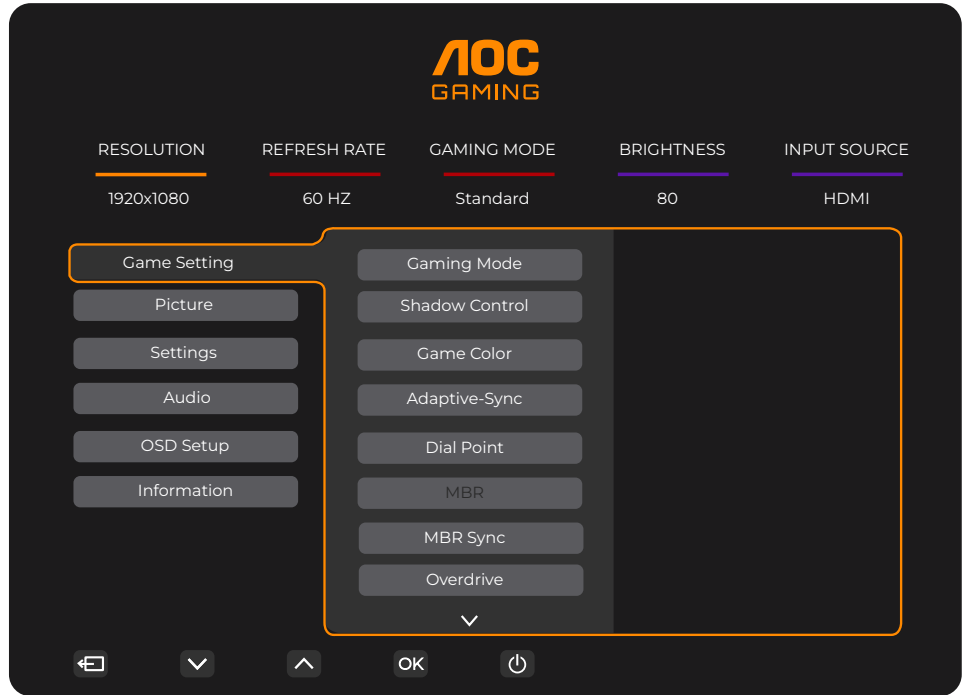
تعليمات أساسية وبسيطة حول مفاتيح التحكم.



1. اضغط. (OSD) ةشاشلا لىء ضرعلا ةمئاق ةذفان ليعفتلا (MENU) ةمئاقلا رز [MENU]
2. اضغط [V] و للتنقل بين الوظائف. بمجرد تمييز الوظيفة المرغوبة، اضغط على / ةمئاقلا رز [MENU] موافق لتفعيلها. اضغط [V] و للتنقل بين وظائف القائمة الفرعية. بمجرد تمييز وظيفة القائمة الفرعية المرغوبة، اضغط / ةمئاقلا رز [MENU] موافق لتفعيلها.
3. اضغط [V] و لتغيير إعدادات الوظيفة المحددة. اضغط 2-3 تاو طخلا ررّك، يرخأ ةفيظو يأ طبض تدرأ اذإ. ج و رخلا [V] / [V]
4. (OSD)، ضرعلا ةمئاق لىء (OSD) ضرعلا ةمئاق لىء ةفيظو اضغط مع الاستمرار على [MENU] زر القائمة بينما تكون الشاشة مطفأة، ثم اضغط (OSD) ضرعلا ةمئاق لىء عاغلإو. ةشاشلا ليعفتلا ةقاطلا رز، [V] اضغط مع الاستمرار على [MENU] زر القائمة بينما تكون الشاشة مطفأة، ثم اضغط [V] زر الطاقة لتشغيل الشاشة.

ملاحظات:

1. إذا كان الجهاز يحتوي على مدخل إشارة واحد فقط، فلا يمكن ضبط خيار «اختيار المدخل».
2. Adaptive-Sync تقنية مدمجة تناك وأ ةيصلأاً ةقدلا يولاست ل اخلإا ةراشإ ةقد تناك اذإ فإن خيار «نسبة الصورة» يكون غير فعّال.

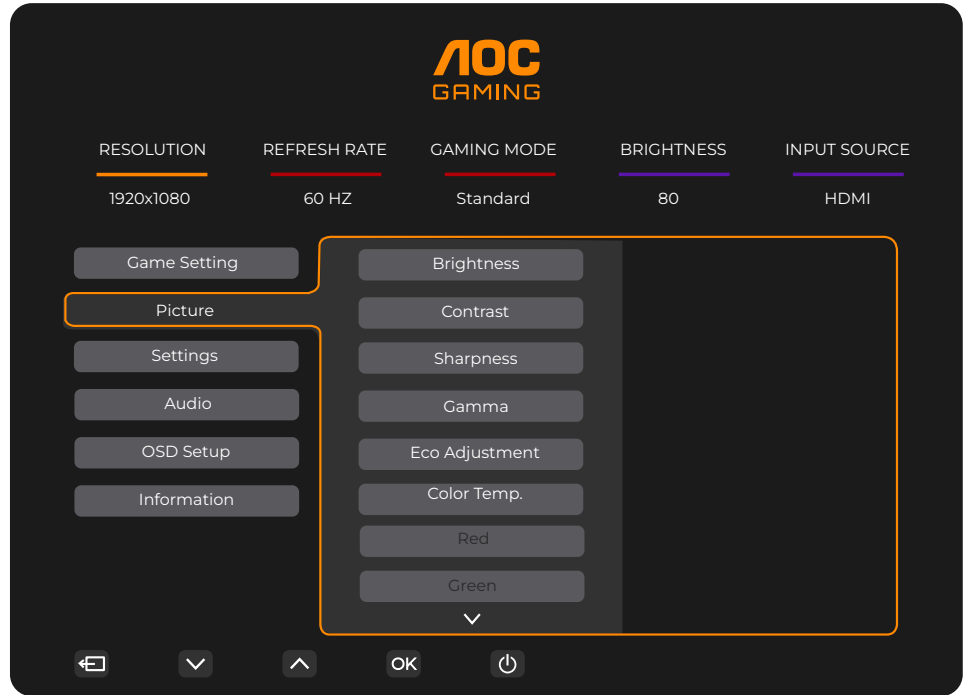


ةلومحملا ةزهجألاو بيولا بلع ةبسانملا باعلأل ةعارقلا ةبلياق نّسحي	يسابق	
يف دوسألا نوللا تايبوتسم نّسحي (لوالأ صخشلا روظنم نم رانلا قلمم) FPS باعلأ بعلم. ةنكادلا ةمسلا	FPS	
ةروصلا ةدوج نّسحي (يفيقحلا تقولا ةبجيتارتسا) RTS باعلأ بعلم.	RTS	
ناولآب ايلاع اعّبشتو ةباجتسا تقو عرسأ رّفوي ،قابسلا باعلأ بعلم	قابس	باعلألا عضو
Gamer 1. مساب مدختسلا تاليفت تاداعإ ظفح مت	Gamer 1	
Gamer 2. مساب مدختسلا تاليفت تاداعإ ظفح مت	Gamer 2	
Gamer 3. مساب مدختسلا تاليفت تاداعإ ظفح مت	Gamer 3	
بلإ 0 نم طبضلا يئاهنلا مدختسملل نكميو ، 0 به لالظلا يف مكحتلل ةبضارتفالا ةميقلا ةحضاو ةروص بلع لوصحلل نيابتلا ةدايزل 20 1. طبضا ، حوضوب لبيصافتلا ةيؤر نكميو لا شيحبر ةياغلا ةنكاد ةروصلا تناك اذإ حوضوأ ةروص لىء لوصحلا 20 لى 0 نم 2. طبضا ، حوضوب لبيصافتلا ةيؤر نكميو لا شيحبر ةياغلا ةحتاف ةروصلا تناك اذإ حوضوأ ةروص لىء لوصحلا 0 لى 20 نم	0 ~ 20	لالظلا يف مكحتلا
لضفأ ةروص بلع لوصحلل عبشتلا طبضل 20 بلإ 0 نم تايبوتسم ةبعلا نول رّفوي	0 ~ 20	ةبعلا نول
Adaptive-Sync ةزيم نيكتم وأ ليطعت دق Adaptive-Sync ةزيم ليعفت دنع: Adaptive-Sync ليعشت دنع ريكذت، باعلألا تائيب ضعيف يف تاضيمو رهظت	ليغشت / فاقيا	Adaptive-Sync
نيبعالا ةدعاسمل ةشاشلا طسو يف هيحوت رشؤم عضت «بيوصتلا ةطقن» ةفيظو ةقد رنكأ بيوصتو ةقدب (FPS) لوالأ صخشلا روظنم نم ةامرا باعلأ بعلم نم دحلل 20 و 0 نيب حوارتت طبض تايبوتسم (ةكرحلا ةيبابض نم دحلا) MBR رّفوي ةكرحلا ةيبابض ةظالم	يكيمانيد / ليغشت / فاقيا	ريودتلا ةطقن
1. لدعمو ، لاطعم Adaptive-Sync عضو نوكي امدنع MBR ةفيظو طبض نكميو 7 زتره ≥ 5 ثيدحتلا 2. طبضلا ةميقو تدايز لمارك ةشاشلا عوطس رض يفخنيص (ةكرحلا ةيبابض ةلازا) MBR Sync نيكتم وأ ليطعت	0 ~ 20	MBR
1. لدعمو ، ألّقم Adaptive-Sync عضو نوكي امدنع MBR Sync ةفيظو طبض نكميو 7 زتره ≥ 5 ثيدحتلا	ليغشت / فاقيا	MBR Sync

1. ةباجتسالا نمز طبضا ةظحالم ةروصلا رهظت دقف ،"عرسألا" عضو بلع OverDrive طبضب مدختسملا ماق اذإ . اقفو هفاقيا وأ OverDrive بوتسم طبض نيمدختسملل نكمي .ةشوشم ةضورعلا مهتاليفقتل ،الظعم Adaptive-Sync عضو نوكي امدنع ةيرايتخا "Extreme" ةفيظو نوكت .72 زتره ≥ 5 ئيدحتلا لدعمو "Extreme" ةفيظو ليعفت دنع ةشاشلا عوطس صفخيس 3.	يداع	Overdrive
	عيرس	
	عرسأ	
	عرسألا	
	فرطتم	
ةدحمللا ةبوازلا يف V ددرت ضرعا	لفسأ / نيمي بلعأ / فاقيا لفسأ / راسي بلعأ / نيمي راسي	تاراطلا دادع
OverClock لغش وأ لظع	ليغشت / فاقيا	OverClock

ملاحظة:

1. "ةبعللا نولا" و "للاظلا يف ماحتلا" نبرصنعلا طبض نكمي لا ،"ةروصلا" نمض "HDR" عضو "ليعفت دنع
2. "ةبعللا نولا" و "للاظلا يف ماحتلا" و "بالعلا عضو" رصانعلا طبض نكمي لا ،"فاقيا" لىء اطوبضم "ةروصلا" نمض "HDR" نوكي لا امدنع "Overdrive" نمض "Extreme" رايخ . "MBR Sync" و "MBR" وغير متاح.
3. "ةبعللا نولا" و "للاظلا يف ماحتلا" نبرصنعلا طبض نكمي لا ،SRGB لىء "ةروصلا" نمض "نوللا" عضو "طبض دنع

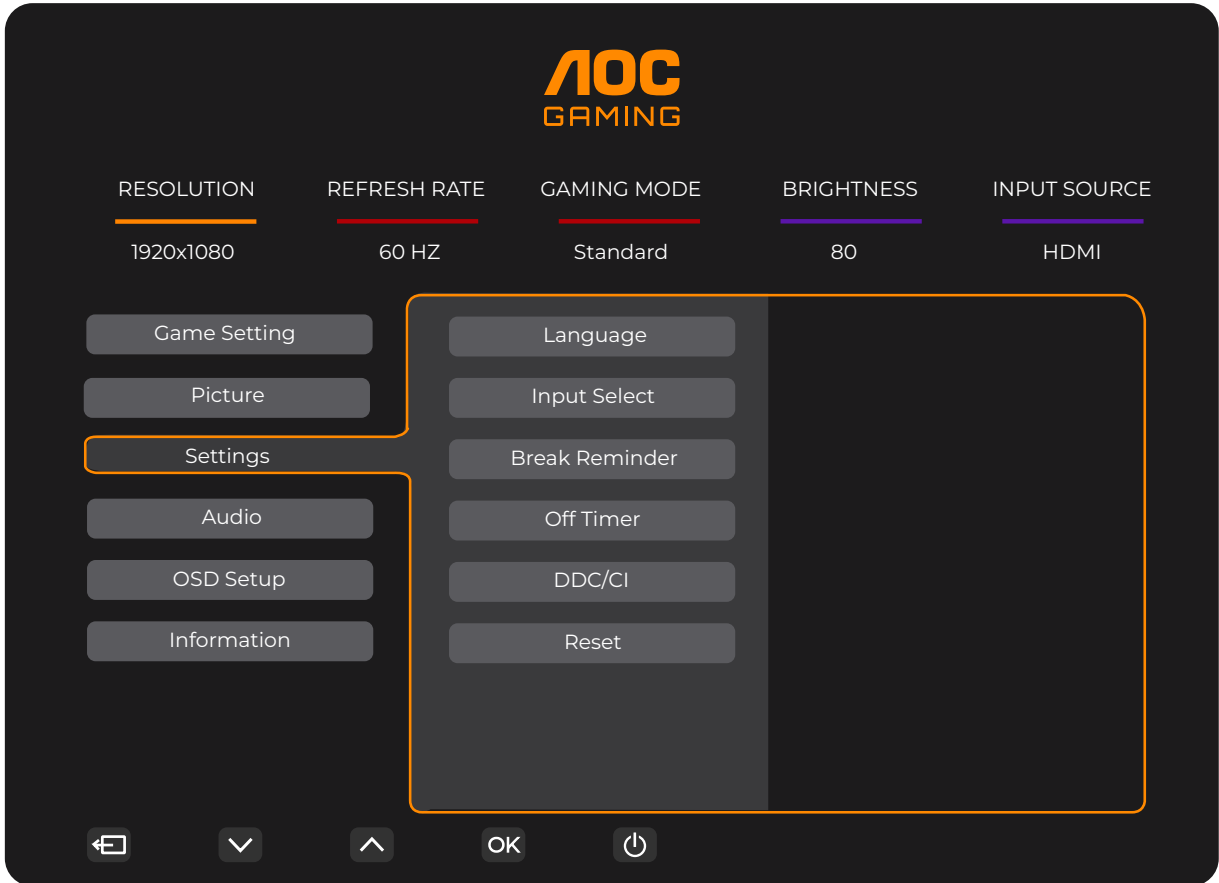


عوطسلا	0-100	ةيفلخلا ةءاضللا طبض
نبايتلا	0-100	يمقرلا لجسلا نم نبايتلا
ةدحلا	0-100	ةدحلا طبض
اماغ	1.8 / 2.0 / 2.2 / 2.4 / 2.6	اماغ طبض
عضولا طبض يداصتقلا	يسايق	يسايقلا عضو
	صن	صنلا عضو
	تنتنلا	تنتنلا عضو
	ةبعل	ةبعللا عضو
	مليف	مليفلا عضو
	ةضاير	ةضايرلا عضو
	ةءارق	ةءارقلا عضو
	نوللا ةرارح ةجرد	ئفاد
يداع		ةيداعلا نوللا ةرارح ةجرد عاجرتسا
دراپ		ةدراپلا نوللا ةرارح ةجرد عاجرتسا
مدختسم		نوللا ةرارح ةجرد ةداعتسا
رمحأ	0-100	يمقرلا لجسلا نم ءارمخلا ةراشلا بسك
رضخأ	0-100	يمقرلا لجسلا نم ءارضخلا ةراشلا بسك
قرزأ	0-100	يمقرلا لجسلا نم ءاقرزلا ةراشلا بسك
رمحألا عبشت	0-100	يمقرلا لجسلا نم رمحألا عبشت بسك

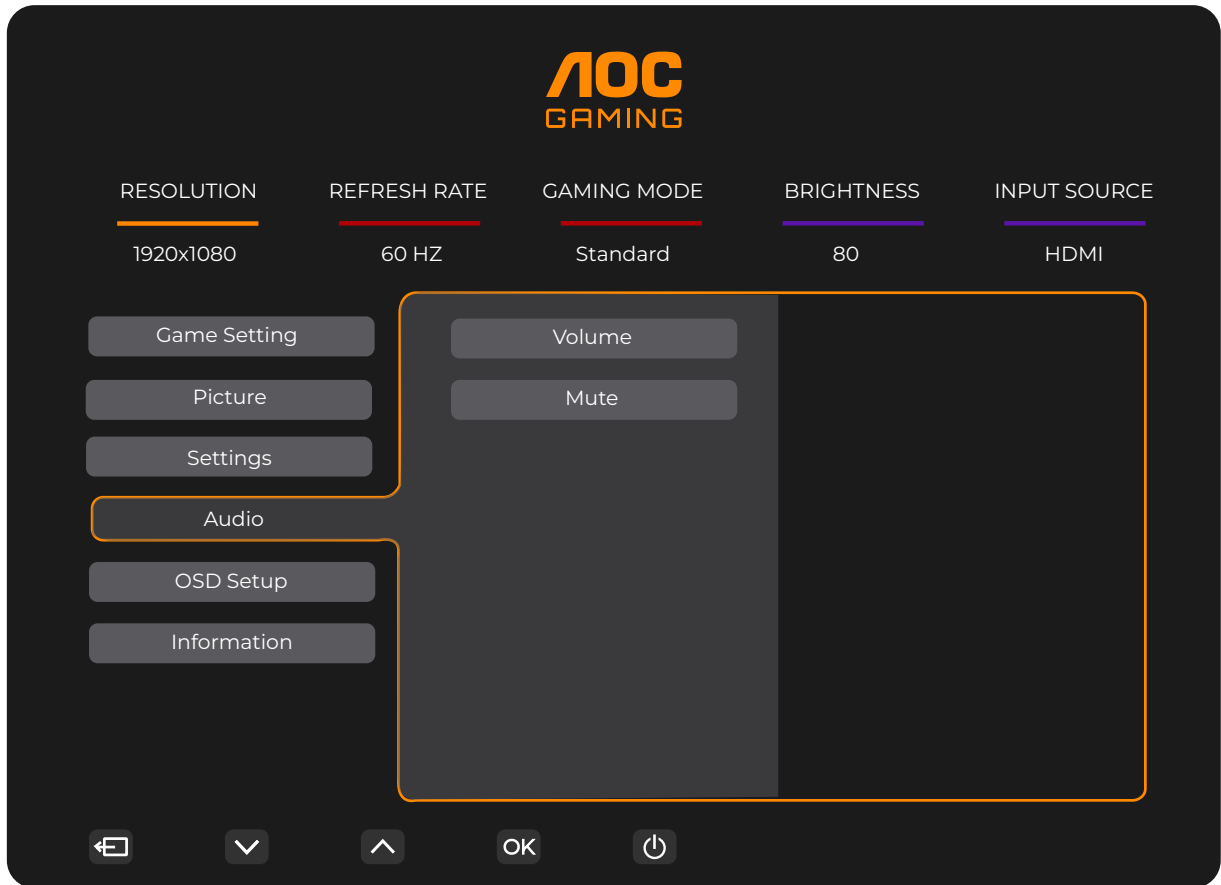
رضخألا عبشت	0-100	يمقرلا لجسلا نم رضخألا عبشت بسك
قرزألا عبشت	0-100	يمقرلا لجسلا نم قرزألا عبشت بسك
يوامسلا عبشت	0-100	يمقرلا لجسلا نم يوامسلا عبشت بسك
يناوجرألا عبشت	0-100	يمقرلا لجسلا نم يناوجرألا عبشت بسك
رفصألا عبشت	0-100	يمقرلا لجسلا نم رفصألا عبشت بسك
ءارمخلا ءعبصلا	0-100	يمقرلا لجسلا نم ءارمخلا ءعبصلا بسك
ءارضخلا ءعبصلا	0-100	يمقرلا لجسلا نم ءارضخلا ءعبصلا بسك
ءاقرزلا ءعبصلا	0-100	يمقرلا لجسلا نم ءاقرزلا ءعبصلا بسك
ءيوامسلا ءعبصلا	0-100	يمقرلا لجسلا نم ءيوامسلا ءعبصلا بسك
ءيناوجرألا ءعبصلا	0-100	يمقرلا لجسلا نم ءيناوجرألا ءعبصلا بسك
ءارفصلا ءعبصلا	0-100	يمقرلا لجسلا نم ءارفصلا ءعبصلا بسك
HDR	فاقيا	.كمادختسا تابلطتمل اقفو HDR فلم طبضا :ءظالم ليدعتلل HDR رايخ ضرعي، HDR فاشتكا دنع
	DisplayHDR	
	HDR ءروص	
	HDR مليف	
	HDR ءبعل	
HDR عضو	فاقيا	HDR ريثأت ضرع يكاخي امم، ءروصلا يف نيابتلاو نولا ءاضف طبضل نَسْحَم :ءظالم ليدعتلل HDR عضو رايخ رهظي، HDR فاشتكا متي ال امدنع
	HDR ءروص	
	HDR مليف	
	HDR ءبعل	
DCR	فاقيا	يكيمايدلا نيابتلا ءبسن ليطعت
	ليغشت	يكيمايدلا نيابتلا ءبسن نيكمت
نولا ءاضف	ءحولل يلصألا	يسايق نول ءاضف ءحول
	sRGB	sRGB نول ءاضف
	DCI-P3	DCI-P3 نول ءاضف
LowBlue عضو	فاقيا	نولا ءراح ءجرد يف مكحتلا لالخ نم قرزألا عوضلا تاجوم للقي
	ءددتم طئاسو	
	تنتريالا	
	بتكم	
	ءءارق	
ءروصلا ءبسن	بسانتلا بلع ظفاحم/ لماك	ضرعلل ءروصلا ءبسن رتخا

ملاحظة:

1. "رواحم 6" تاذ نوللا ةجرد/عبيشئ" و "نوللا ةرارد ةجرد" و "ي داصتقلا عضو طبز" و "اماء" و "ن يابتلا" طبز نكمي لا ، "HDR عضو" لي عفت دنع "LowBlue" عضو و "نوللا عاضف" و
2. لىء "HDR" طبز دنع . "ةحلا" و "HDR" عانئتساب "ةروصلا" نمض رصانعلا عيمج طبز نكمي لا ، "DisplayHDR" لىء "HDR" طبز دنع ةجرد/عبيشئ" و "نوللا ةرارد ةجرد" و "ي داصتقلا عضو طبز" و "اماء" رصانعلا طبز نكمي لا ، "HDR قبعلا" و "HDR مليف" و "HDR ةروص" "LowBlue" عضو و "نوللا عاضف" و "DCR" و "رواحم 6" تاذ نوللا
3. "عبيشئ" و "نوللا ةرارد ةجرد" و "ي داصتقلا عضو طبز" و "اماء" و "ن يابتلا" رصانعلا طبز نكمي لا ، "sRGB" لىء "نوللا عاضف" طبز دنع "LowBlue" عضو و "HDR" عضو و "رواحم 6" تاذ نوللا ةجرد
4. نوللا ةجرد/عبيشئ" و "نوللا ةرارد ةجرد" و "ن يابتلا" رصانعلا طبز نكمي لا ، "قلمستلا" و "ةلرقلا" لىء "ي داصتقلا عضو طبز" طبز دنع "LowBlue" عضو و "نوللا عاضف" و "DCR" و "رواحم 6" تاذ
5. ةجرد/عبيشئ" و "ي داصتقلا عضو طبز" رصانعلا طبز نكمي لا ، "ي سايق" ريغ عضو لىء "قبعلا تاداءع" نمض "بعللا" عضو طبز دنع "نوللا عاضف" و "HDR" عضو و "رواحم 6" تاذ نوللا

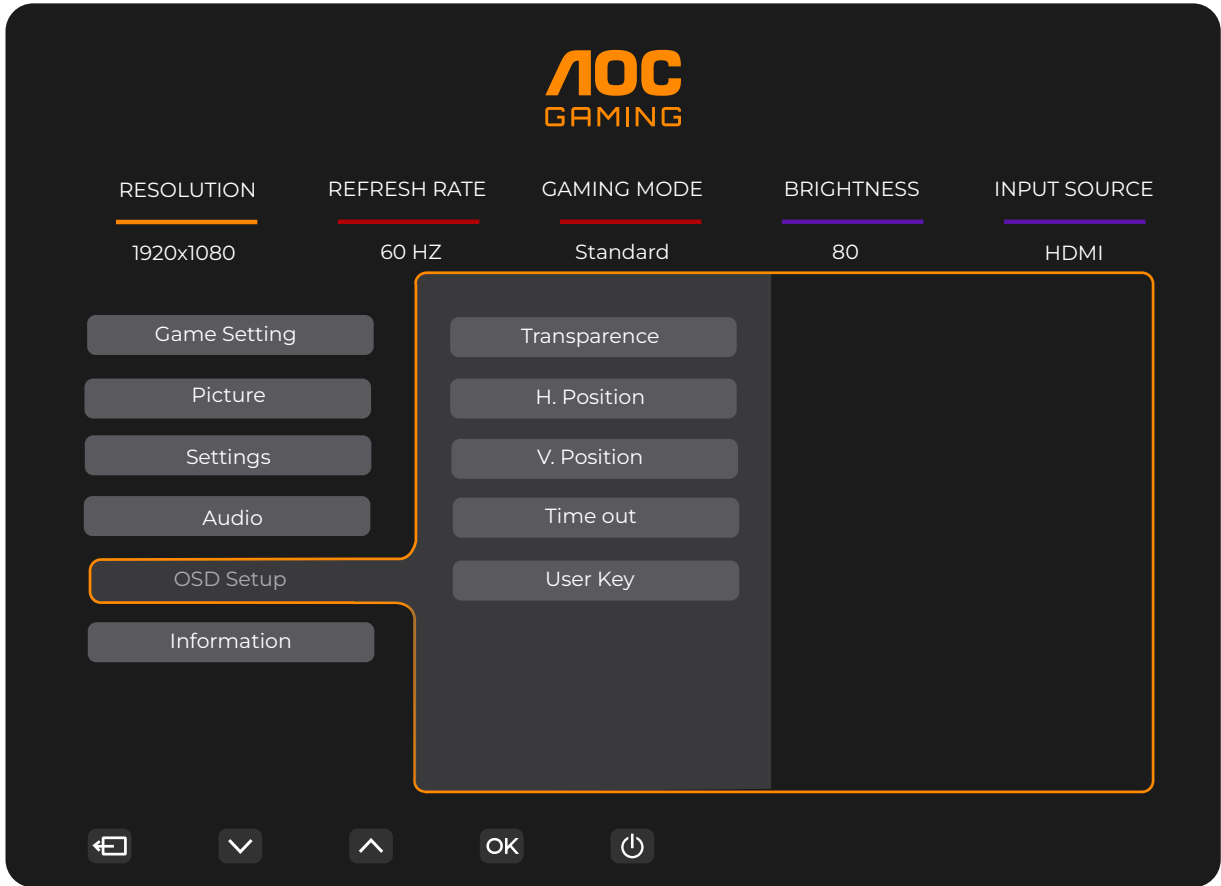


ضرعلا ةمئاق ةغل رتخا (OSD).		ةغلا
لاخدإلا ةراشإ رءصم رتخا	HDMI / DP / یناقلت	لخدملا رایتخا
نم رتکأل لمعلا یف مدختسملا رمتسا اذإ ةحارلاب اریکذت لءقی ةدحاو ةعاس	لیغشت/ فاقیا	ةحارلاب ریکذت
رمتسملا رایتلا ءافطإ تقو رتخا (DC).	ةعاس 4-20	ءافطإلا تقوم
DDC/CI معد فاقیا/لیعفت	معن/ ال	DDC/CI
ةیضارتقالا تادادعإلا بلا ةمئاقلا طبض ةداعإ	معن/ ال	طبضلا ةداعإ

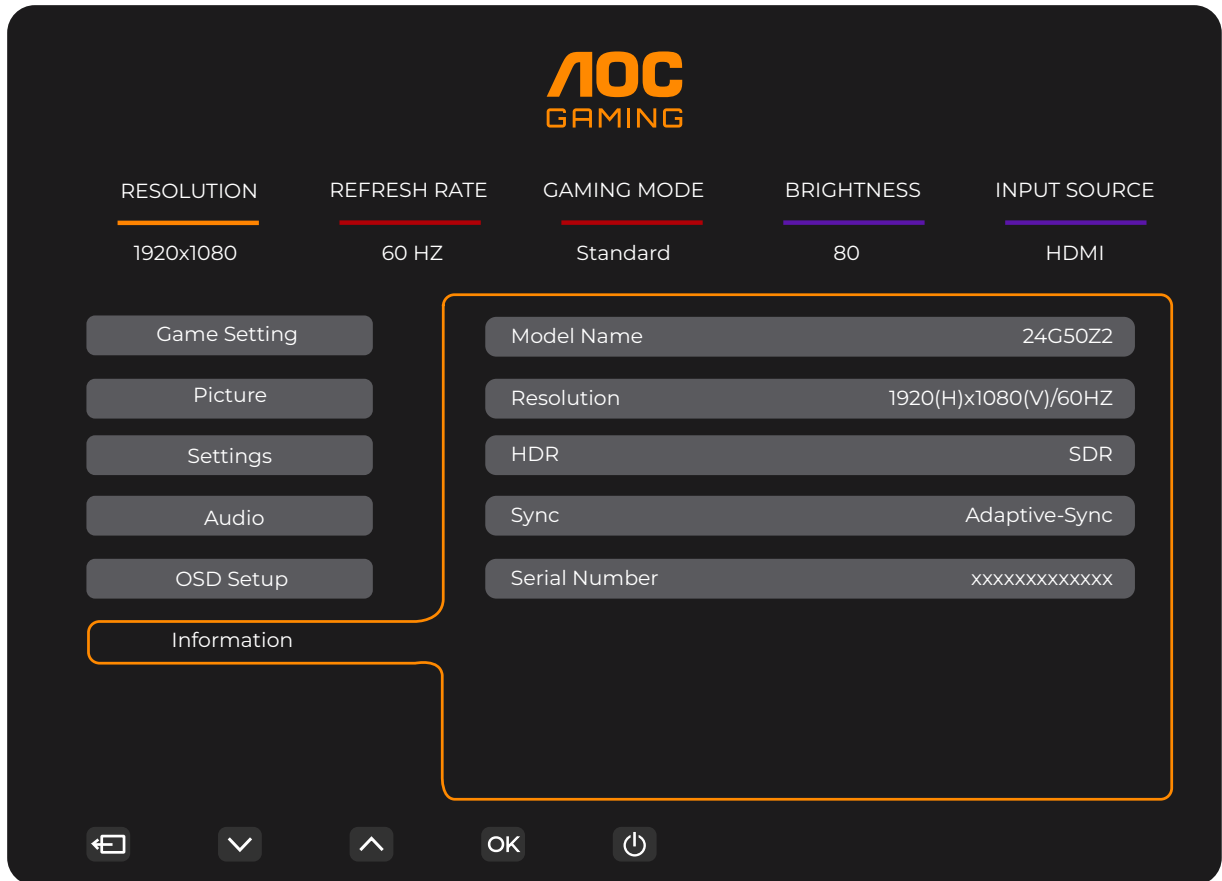


توصلا بوتسم طبض.	0-100	توصلا
توصلا متك.	ليغشت/ فافيا	توصلا متك

ضرعلا ةمئاق دادعإ (OSD)



ةيفافشلا	0-100	(OSD) ةشاشلا بلع ضرعلا ةمئاق ةيفافش طبض
يقفألا عضوملا	0-100	(OSD) ةشاشلا بلع ضرعلا ةمئاقل يقفألا عضوملا طبض
يسأرلا عضوملا	0-100	(OSD) ةشاشلا بلع ضرعلا ةمئاقل يسأرلا عضوملا طبض
ةينمزلا ةلهملا	5-120	(OSD) ةشاشلا بلع ضرعلا ةمئاق قالعإ ةلهم طبض
مدختسملا رز	داد/باعلألا عضوع تاراطللا	حيتافملا تاراصتخا ةمئاق "V" مدختسملا دادعإ



LED رشوم

LED حابصم نول	ةلاحلا
ضيبأ	لماكلا ةقاطلا عضو
يلاقترب	طشنلا فاقيلإا عضو

استكشاف الأعطال وإصلاحها

لأوسلاو ولكشمالا	ةنكمملا لولحلا
ءاضم ريغ ةقاطلل LED ءابصم	ءابرهك سيقمب ءيحص لكشب لستم ةقاطلا كلس ناو ،ليغشتلا عضو يف ةقاطلا رز نا نم دكأت ضرعلا ةشاشبو ضرؤم
ةشاشلا بلع ةروص دجوت ال	<p>؟ءيحص لكشب ةقاطلا كلس ليصوت مت له</p> <p>ة.ئيابرهكلا ةيدغتلا رصمو ةقاطلا كلس ليصوت نم ققحت</p> <p>؟ءيحص لكشب ويديفلا لباك ليصوت مت له</p> <p>(HDMI لباك مادختساب لستم)</p> <p>(HDMI لباك ليصوت نم ققحت)</p> <p>(DisplayPort لباك مادختساب لستم)</p> <p>(DisplayPort لباك ليصوت نم ققحت)</p> <p>تاليدوملا عيمج يف HDMI/DisplayPort لخدم رفوتي ال *</p> <p>ليجست ةشاش) ةيلوآلا ةشاشلا ضرعل بوساحلا ليغشت دعأف ،ليغشتلا ديق ةشاشلا تناك اذإ (لوخدلا)</p> <p>عضولا) بسانملا عضولا يف بوساحلا لغشف ،(لوخدلا ليجست ةشاش) ةيلوآلا ةشاشلا ترهظ اذإ ،ضرعلا ةقاطب ددرت رتغ مت ،(7/8/10) زودنيول نمآلا</p> <p>("لثملا ةقدلا طبض" مسق عجار)</p> <p>كليكو وأ ةمدخلا زكرمب لصتاف (لوخدلا ليجست ةشاش) ةيلوآلا ةشاشلا رهظت مل اذإو</p> <p>؟ةشاشلا بلع "مومدم ريغ لاخدلا" ةيؤرلا كنكمي له</p> <p>ةقدلل بصقألا دحلا ويديفلا ةقاطب نم ةمدأقلا ةراشبالا زواجتت امدنع ةلاسرلا هذه رهظت</p> <p>ءيحص لكشب امهمم لماعتلا ةشاشلل نكمي نيذلا ددرتلاو</p> <p>ءيحص لكشب ةشاشلا اهمعدت يتلا بوصقأ ميقللا بلا ددرتلاو ةقدلا طبضا</p> <p>• AOC ةشاشي ليغشت ءمارب تيبثت نم دكأت</p>
ةلكشم نم يناعتو ةيبابض ةروصلا ةيحبشلا لالظلا	عوطسلاو نيابتلا يف مكحتلا ناودأ طبضا ا.ئناقلت تادادعإلا طبضل(ئناقلت) عيرسلا ءاتفملا طغضا ذقنمب ةرشابم ةشاشلا ليصوتب يصون .ليوحت قودنص وأ ديدمت لباك مادختسا مدع نم دكأت فلخلا يف دوجوملا ويديفلا ةقاطب جارخا
رهظي وأ ضموت وأ ددرت ةروصلا ءومتم طمن اهيف	ناكميلا ريق ةشاشلا نع اءعبب ائسيطانغمورهك الءادت بست دق يتلا ةئيابرهكلا زهءألا لقنا اهمدختست يتلا ةقدلا دنغ ةشاشلا همعدت ئيدحت لدعم بلعأ مدختسا
فاقيللا عضو يف ةقلاع ةشاشلا "طشئلا	(ON) ليغشتلا عضو يف بوساحلا ليغشت ءاتفم نوئي نا بءي اهتحتف يف ماكءاب ةبئتم ويديفلا ةقاطب نوكت نا بءي ءيحص لكشب بوساحلاب لستم ةشاشلاب صاخلا ويديفلا لباك نا نم دكأت سوبد يا ءانءنا مدع نم دكأتو ةشاشلاب صاخلا ويديفلا لباك صءفا ءيتافملا ءحول يف CAPS LOCK ءاتفم بلع طغضلاب ءيحص لكشب لمعي بوساحلا نا نم دكأت بلع طغضلا دعب ءاضع وأ رشؤملا ئفطني نا بءي .CAPS LOCK عب صاخلا LED رشؤم ةبقارم عم ءاتفم CAPS LOCK
رمءألا) ةيبساسألا ناوآلا دءا بايغ (قرزألا وأ رضءألا وأ	سوبد يا فلت مدع نم دكأتو ةشاشلاب صاخلا ويديفلا لباك صءفا ءيحص لكشب بوساحلاب لستم ةشاشلاب صاخلا ويديفلا لباك نا نم دكأت
زكرم ريغ ةشاشلا بلع ةروصلا لكشب داعبالا ةطوبضم ريغ وأ ءيحص	(ئناقلت) عيرسلا ءاتفملا بلع طغضا وأ ،(V-Position) ةيدومعلا عضومو (H-Position) ةيقفألا عضوم طبضا
ناوآلا يف بوبع نم يناعت ةروصلا (ضيبأا وءبي ال ضيببألا نوللا)	ة.بوعرملا نوللا ةرارء ءجرد رءءا وأ RGB ناوآلا ميقي طبضا
بلع يدومع وأ يقفأ شبيوشت دوجو ةشاشلا	FOCUS وCLOCK طبضل 7/8/10/11 زودنيو يف قالءإلا عضو مدختسا ا.ئناقلت تادادعإلا طبضل(ئناقلت) عيرسلا ءاتفملا طغضا
ةمدءلاو ميظنتلا	يذلا زارءلا ديدءتل) www.aoc.com عقوملا بلع ةمدءلاو ميظنتلا تامولعم بلا عوجرلا بءري (معدلا ءءص يف ةمدءلاو ميظنتلا تامولعم بلع روءءلاو ،كءلب يف هءيرءشا

المواصفات

المواصفات العامة

24G50Z2	زارطلا مسا	
TFT عون نم ةنولم لئاس لاتسيرك ةشاش	ليغشتلا ماظن	
إيرطق مس 60.5	ةيثرملا ةروصلا مجح	ةحوللا
0.2745 مم (يقفاً) × 0.2745 مم (يدومع)	لسكبلا ةفاسم	
DisplayPort و HDMI اتهاجو	ويديفلا	
نول نويلم 16.7	ضرعلا ناوأل	
زترهولييك 290~ زترهولييك 30	يقفألا حسملا بدم	
527.04 مم	(بصقألا دحلا) يقفألا حسملا مجح	
زتره 60~248	يسأرلا حسملا قاطن	
296.46 مم	يسأرلا حسملا عافترا بصقأ	
1920x1080@60Hz	بلثملا قبسملا دادعإلا ةقد	
[1] زتره 1920x1080@260	ةقد بصقأ	برخأ
VESA DDC2B/CI	ليغشتو ليصوت	
رييمأ 1.9 = تلوف 19	ةقاطلا رصم	
[2] طاو 18	*يجذومنا دادعإلا	
[2] طاو ≤38	(100 = نيابتلا، 100 = عوطسلا) بصقألا دحلا	ةقاطلا كالهتسا
≤0.3W	دادعتسالا عضو	
HDMI/DisplayPort ذفن	لصوملا عون	ةيئابزيفلا صئاصخلا
لصفلل لباق	ةراشإلا لباك عون	
0°C~40°C	ليغشتلا ءانثأ	ةرارحلا ةجرد
-25°C~55°C	ليغشتلا مدع دنع	
10%~85% (فئاكت نودب)	ليغشتلا ءانثأ	ةبوطرلا
5%~93% (فئاكت نودب)	ليغشتلا مدع دنع	ةيئييلا فورظلا
0m~5000m (0ft~16404ft)	ليغشتلا ءانثأ	عافترا
0 م~12192 م (مدق 40000~مدق 0)	ليغشتلا مدع دنع	

ليغشتلا ءانثأ ضرعلا يف أطخ يا ئدح اذإ. 1920x1080@260Hz دنع ةقدلا نوكت امدنع (Overclocking) بلعأ ددرتب ليغشتلا قيقحت متي: [1]

200Hz بلا ئيدحتلا لدعم طبض بجري، بلعأ ددرتب

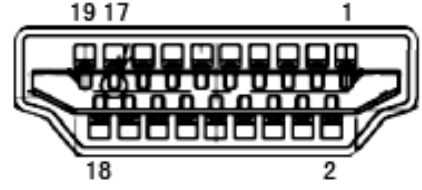
ةقاطلا لوحمل لاخذإلا فرط دنع هرابتخا مت امك (ةقاطلا لوحم كلذ يف امب) ةشاشلل ةقاطلا كالهتسا به ةقاطلا ةفصاوم: [2]

أوضاع العرض المعدة مسبقاً

يسابق	(زتره ±1) ةقدلا	(زترهوليك) يقفألا ددرتلا	(زتره) يسأرلا ددرتلا
VGA	640x480@60Hz	31.469	59.94
	640x480@67Hz	35	66.667
	640x480@72Hz	37.861	72.809
	640x480@75Hz	37.5	75
	640x480@100Hz	51.08	99.769
	640x480@120Hz	61.91	119.518
SD	720x576@50Hz	31.25	50
SVGA	800x600@56Hz	35.156	56.25
	800x600@60Hz	37.879	60.317
	800x600@72Hz	48.077	72.188
	800x600@75Hz	46.875	75
	800x600@100Hz	62.76	99.778
	800x600@120Hz	76.302	119.972
XGA	1024x768@60Hz	48.363	60.004
	1024x768@70Hz	56.476	70.069
	1024x768@75Hz	60.023	75.029
	1024x768@100Hz	80.448	99.811
	1024x768@120Hz	97.551	119.989
SXGA	1280x1024@60Hz	63.981	60.02
	1280x1024@75Hz	79.976	75.025
FHD	1920x1080@60Hz	67.5	60
	1920x1080@120Hz	137.283	120.003
	1920x1080@144Hz	162.003	144.003
	1920x1080@200Hz	222.003	200.003
	1920x1080@240Hz	274.562	240.002
	1920x1080@260Hz	288.603	260.003
Mac عضوياً			
SVGA	832x624@75Hz	49.725	74.551
DOS	720x400@70Hz	31.469	70.087

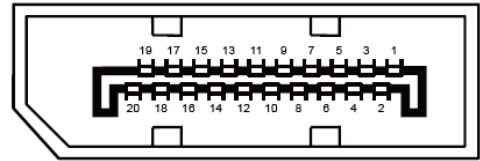
تاموسرلا تاقاطبو ليغشتلا ةمظناً فالتخاب (لاجملا ددرت) ئيدحتلا لدعم باسح دنع (±1Hz) نيعم أطخ كانه نوكي دق، VESA رايعملل أففو: ةظالم يلعفلا جتنملا بلا عوجرلا بجري. جتنملا اذهل يمسا لا ئيدحتلا لدعم بيرقت مت، ةيقفاوتلا نيسحت لجأ نم

Pin Assignments



أقرط 19 نم نوكم نولم ضرع ةراشإ لباك

مقر سوبدلا	ةراشإلا مسا	مقر سوبدلا	ةراشإلا مسا	مقر سوبدلا	ةراشإلا مسا
1.	TMDS 2+ تانايب	9.	TMDS 0- تانايب	17.	DDC/CEC يضراً
2.	TMDS 2 تانايب عرد	10.	TMDS+ ةعاس ةراشإ	18.	تلوف + ةقاط دهج5
3.	TMDS 2- تانايب ةراشإ	11.	TMDS ةعاس ةراشإ عرد	19.	Hot Plug Detect
4.	TMDS 1+ تانايب ةراشإ	12.	TMDS- ةعاس ةراشإ		
5.	TMDS 1 تانايب ةراشإ عرد	13.	CEC		
6.	TMDS 1- تانايب ةراشإ	14.	(زاهجلا يف لصتم ريغ) صصخم		
7.	TMDS 0+ تانايب ةراشإ	15.	SCL		
8.	TMDS 0 تانايب ةراشإ عرد	16.	SDA		



أقرط 20 نم نوكم نولم ضرع ةراشإ لباك

مقر سوبدلا	ةراشإلا مسا	مقر سوبدلا	ةراشإلا مسا
1	ML_Lane 3 (n)	11	يضراً
2	يضراً	12	ML_Lane 0 (p)
3	ML_Lane 3 (p)	13	CONFIG1
4	ML_Lane 2 (n)	14	CONFIG2
5	يضراً	15	AUX_CH(p)
6	ML_Lane 2 (p)	16	يضراً
7	ML_Lane 1 (n)	17	AUX_CH(n)
8	يضراً	18	Hot Plug Detect
9	ML_Lane 1 (p)	19	Return DP_PWR
10	ML_Lane 0 (n)	20	DP_PWR

Plug and Play

DDC2B يروفلا ليغشتلا ةزيم

ادامتعاو، اهتيوهب فيضملا ماظنلا مالعا ةشاشلل ةزيملا هذه حيتتو. VESA DDC رايعمل أقفو VESA DDC2B تاناكماً ةشاشلا هذه نمضتت ةيضرلا اهتاردق لوح ةيفاضا تامولعم لدابت اهنكمي، مدختسلا DDC بوتسم بلع

DDC2B ةانق ربع EDID تامولعم بلط فيضملا ماظنلل نكمي. I2C لوكوتورب بلع دمتعت هاجتالا ةيثانث تانايب ةانق يه DDC2B

